

## **Systembeschreibung Elemente Serie 200 Plus**

### **Allgemeines**

Die Unterbauserie 200\_Plus ist ein modernes hoch wärmegeädmmtes Profilsystem für Aluminiumkonstruktionen im Bereich Wintergärten. Die technischen Details sind in ihrer Funktionalität und Optik auf die Profilserien **Serra Plus & Eleganza Plus** abgestimmt.

### **Konstruktionsmerkmale**

Die Grundbautiefe des Rahmens beträgt 94 mm. Drei unterschiedlich große Rahmen mit Ansichtsbreiten von 57 bis 89 mm stehen zur Verfügung.

Eine optimierte Dämmzone mit 54 mm Dämmkern ermöglicht maximale Wärmeleistung und den Einsatz der Elementnte in Passivhäusern.

Bei der Serie 200 Plus kommt eine großvolumige Mitteldichtung und ein zusätzliches Dämmprofil am Flügel zum Einsatz. Beide sind ausschließlich im Verbundsteg befestigt.

Alle Verglasungsdichtungen haben im eingebauten Zustand eine minimale Ansichtsbreite und Dichtungsfahnen zur Verbesserung der Wärmedämmung.

Durch eine Entwässerung an der tiefsten Profilstelle und eine große Vorkammer ergibt sich eine hohe Schlagregensicherheit.

Die einzelnen Profile/ Profilkombinationen erreichen geprüft Uf-Werte von 0,85 bis 1,1 W/m<sup>2</sup>K.

Im System 200 Plus können Glasstärken von 24 bis 52 mm verwendet werden.

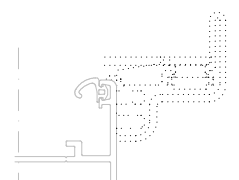
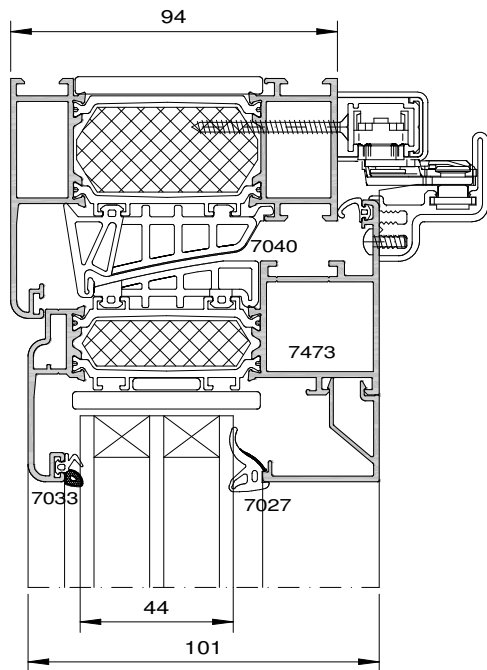
Eine flexible Ausgestaltung bieten sowohl die Festverglasungen, als auch Dreh-, Kipp-, Dreh-Kipp-, PSS-Elemente und Haustüren.

Alle Elemente der Serie 200 Plus sind mit den Fall- und Schiebeelementen der Serien 300 und 470 kombinierbar. Hierbei müssen evtl. Verbreiterungsprofile eingesetzt werden.

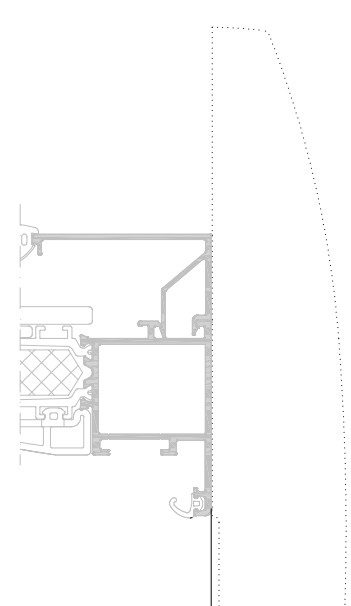
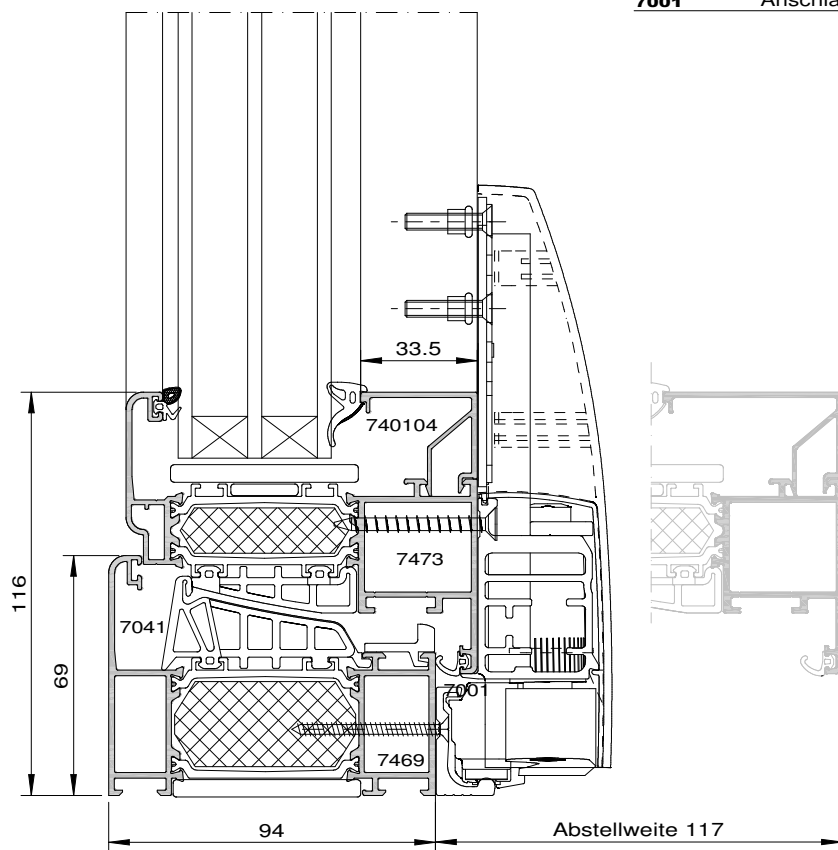
Bei Elementbreiten oder-höhen > 2800 mm wird die Konstruktion gekoppelt.

*Alle bisherigen Preislisten verlieren hiermit ihre Gültigkeit. Sämtliche Preise sind freibleibend und Irrtum vorbehalten. Die vorgegebenen Preise gelten zuzüglich gesetzlicher Mehrwertsteuer.*

# Detailschnitte PSK-Flügel



<b>7469</b>	Rahmen 69 mm
<b>740104</b>	Glasleiste
<b>7033</b>	Glasdichtung
<b>7027</b>	Keildichtung
<b>7040</b>	Dämmprofil
<b>7041</b>	Mitteldichtung
<b>7473</b>	Flügel 56 mm
<b>7001</b>	Anschlagdichtung



Vertikalschnitt

# abstellen und schieben

HAUTAU ATRIUM SP komfort

... zauberhafte Schiebetechnik created by HAUTAU!



**Wohlfühlen leicht gemacht!  
Mit dem neuen Abstell-  
Schiebe-Beschlag HAUTAU  
ATRIUM SP<sup>KOMFORT</sup> lüften Sie  
Ihre Räume wie von Zauber-  
hand.**





**Gesundes Wohnklima:**  
Durch natürlichen Luftaustausch  
wird eine gleichmäßige Belüftung  
über alle Seiten des Fensterflügels  
ermöglicht.

Sie werden's merken, wenn es HAUTAU ist.



**HAUTAU**

# Die Vorteile

## einzigartiger Komfort

Durch den innovativen Komforteinzug des HAUTAU ATRIUM SP<sup>komfort</sup> wird der Flügel automatisch in die Geschlossenstellung bewegt.

Die intelligente Scherenkonstruktion sorgt für ein harmonisches, geräuscharmes Schließen und Öffnen des Flügels. Der HAUTAU ATRIUM SP<sup>komfort</sup> ist der Komfortbeschlag für hochwertige Schiebeelemente.

## sichere Bedienung

Die neuartige Scheren- und Laufwerkkonstruktion schließt Fehlbedienungen aus - ganz ohne zusätzliche Fehlschalt-sicherungen. Der Schiebeflügel wird intuitiv und sicher betätigt, auch von wechselnden Nutzern.

## Lüften mit Sicherheit

Mit der Rundum-Spaltlüftung ist das Schiebeelement auch beim Lüften in Abwesenheit gesichert. Die Lüftungsstellung ist von außen nicht erkennbar.

Durch natürlichen Luftaustausch wird ein gesundes Wohnklima ermöglicht und Schimmelbildung vermieden.

## bekannt und bewährt

Der HAUTAU ATRIUM SP<sup>komfort</sup> verfügt außerdem über:

- Laufwerke und Scherensystem mit 125 mm Abstellweite für hoch wärmedämmende Fenstersysteme.
- Reinigungsbürsten für Leichtgängigkeit und Langlebigkeit.
- Leichtgängiger Rollzapfen HAUTAU URZ passt sich automatisch Falzlufttoleranzen an und sichert einen dauerhaft hohen Bedienkomfort.
- Vormontierte und mittendifixierte Beschlagteile erleichtern die Montage.

