

Systembeschreibung Elemente Serie 100

Allgemeines

Die Unterbauserie 100 ist ein modernes Profilsystem für ungedämmte Aluminiumkonstruktionen im Bereich der Balkonverglasung und Terrassenbebauung. Die neue Designlinie überzeugt mit besonders schmalen Profilsichten und exklusiven Softline-Rundungen.

Konstruktionsmerkmale

Die Grundbautiefe der Rahmen beträgt 50 mm. Der Fensterflügel kann bei beiden Rahmenprofilen verbaut werden.

Im System 100 können Glasstärken von 4 bis 20 mm verwendet werden.

Eine flexible Ausgestaltung bieten sowohl die Festverglasungen, als auch Kipp und Dreh-Kipp-Elemente und Haustüren.

Alle Elemente der Serie 100 sind mit den kalten falt- und Schiebeelementen kombinierbar.

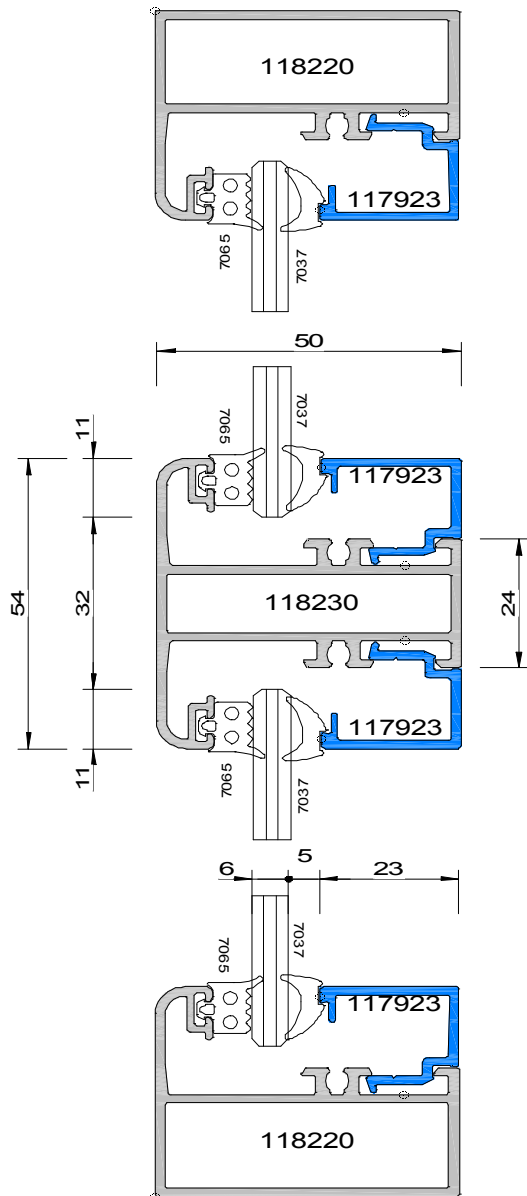
Bei Elementbreiten oder-höhen > 2800 mm wird die Konstruktion gekoppelt.

Alle bisherigen Preislisten verlieren hiermit ihre Gültigkeit. Sämtliche Preise sind freibleibend und Irrtum vorbehalten. Die vorgegebenen Preise gelten zuzüglich gesetzlicher Mehrwertsteuer.

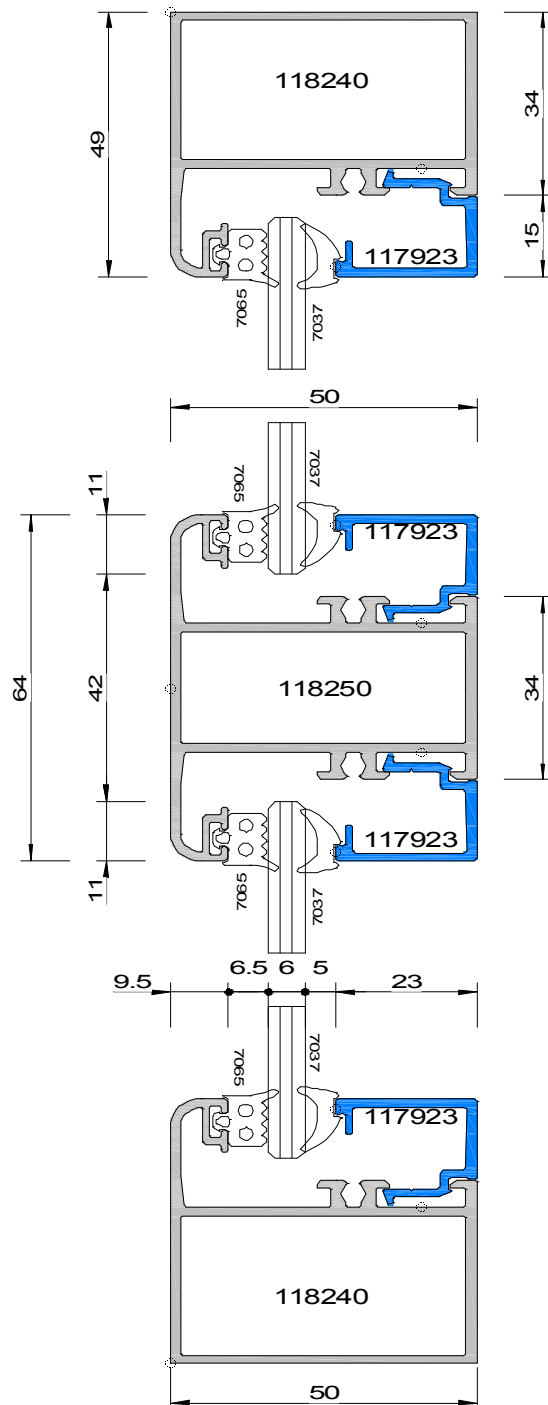
Systemschnitte Serie 100

Festelemente

kleiner Rahmen, kleiner Kämpfer



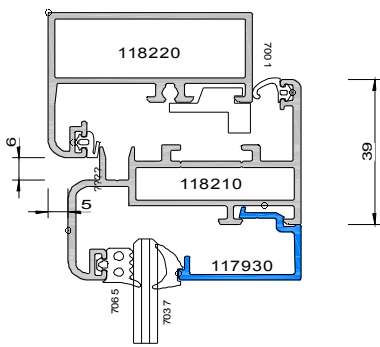
großer Rahmen, großer Kämpfer



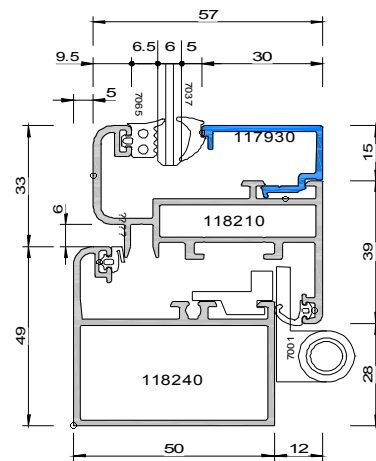
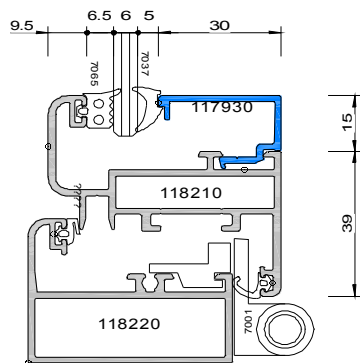
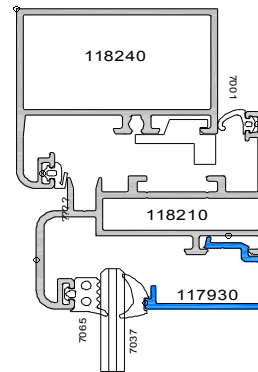
Systemschnitte Serie 100

Einsatzelemente

Dreh-Kipp-/ Oberlichtflügel mit kleinem Rahmen



Dreh-Kipp-/ Oberlichtflügel mit großem Rahmen



Haustür innen öffnend, Vertikal- und Horizontalschnitte

