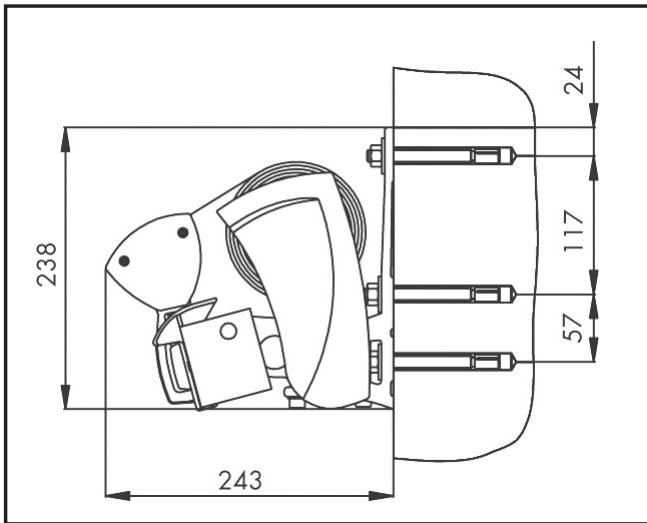
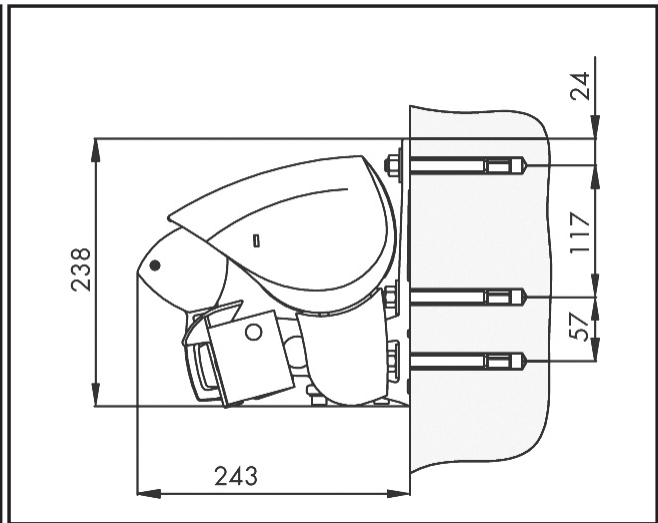


2.4. Montagesituationen:

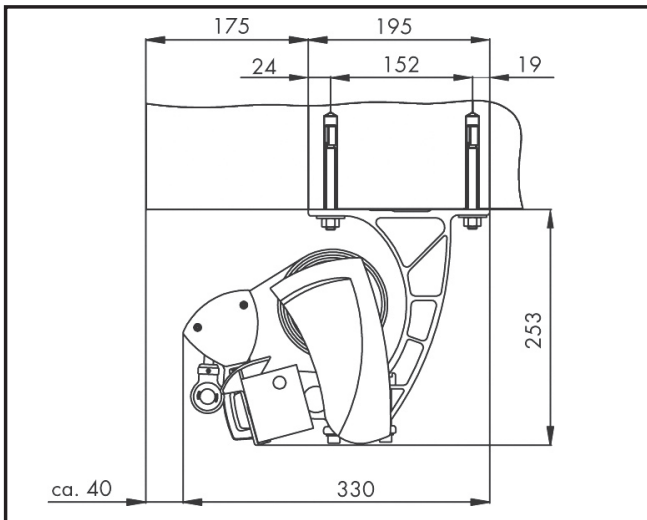
Wandmontage Eco 5200



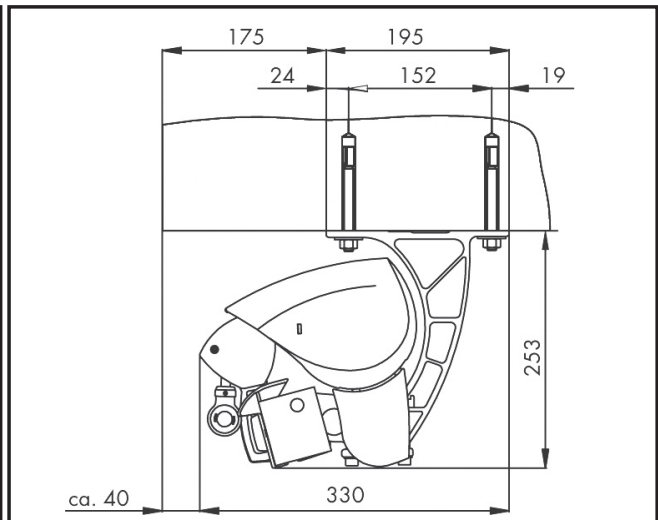
Wandmontage Eco 5300



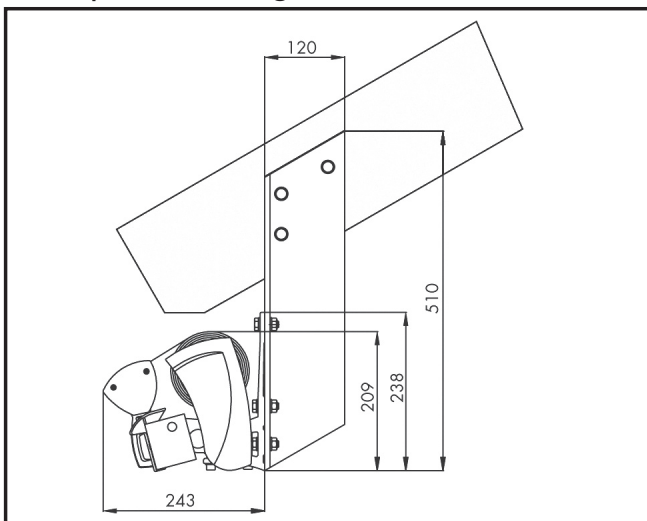
Deckenmontage Eco 5200



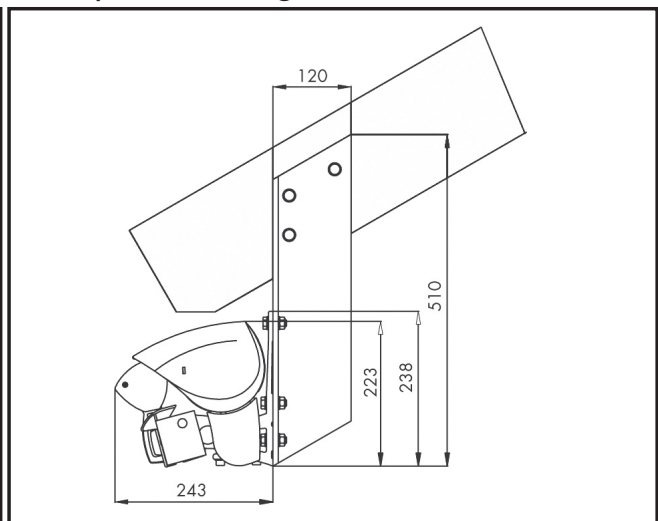
Deckenmontage Eco 5300



Dachsparrenmontage Eco 5200



Dachsparrenmontage Eco 5300



Wählen Sie bei Decken- und Dachsparrenmontage die Positionen der Konsolen so, dass die Vorderkante der Markise mindestens 60 mm hinter der Balkonkante bzw. Dachrinnenkante liegt. Die Markise wird so besser gegen Witterungseinflüsse geschützt.

2.5. Anbringungshöhe, Anzahl und Position der Konsolen:

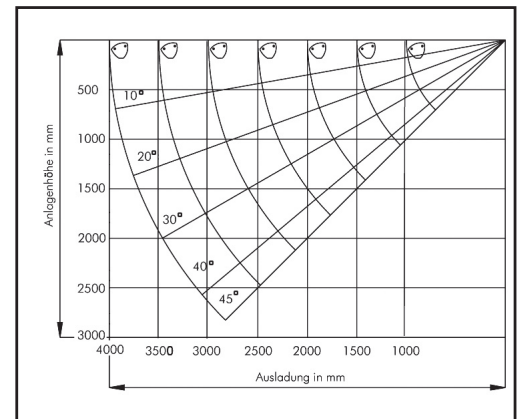
- ⚠ Montagehöhe: Es bestehen Quetsch- und Scherbereiche an der Markise, z.B. zwischen Fallprofil und Gehäuse, an den Gelenkarmen sowie an sich begegnenden Profilen.
- ⚠ Zum Schutz von Personen muss die Montagehöhe mindestens 2,50m betragen. Bei einer situationsbedingten Unterschreitung der Mindesthöhe darf die Markise nur manuell oder durch einen Tastschalter mit Sicht auf die sich bewegenden Teile betätigt werden.

Bestimmung der Montagehöhe bei Wandmontage:

Die Montagehöhe wird in Abhängigkeit von Ausfall und Markisenneigung festgelegt. Zur Orientierung dient nebenstehende Abbildung. Eine ausreichende Durchgangshöhe ist einzuhalten.

Die Markise ist als Regenschutz begrenzt einsetzbar.

In diesem Fall beträgt die Mindestneigung 14°. Die Einschränkungen in der Benutzung sind in der Bedienungsanleitung definiert.



Erforderliche Mindestanzahl der Konsolen Eco 5200/Eco 5300:

In der nachstehenden Tabelle sind die Mindestanzahlen (=Lieferumfang-Standard) an Konsolen für die Montage von Eco 5200/Eco 5300 auf Betonuntergrund C20/25 (B25) definiert.

Breite (cm)	Ausfall (cm)						
	150	200	250	300	350	400	450
200	2	2	2	2			
250	2	2	2	2	3	4	
300	2	2	2	3	3	4	
350	2	2	2	3	4	4	
400	2	3	3	3	4	4	
450	3	3	3	4	5	5	
500	3	3	3	5	5	5	5
550	3	3	3	5	5	5	5
600	3	3	3	5	5	5	5
650	3	3	5	5	5	5	5
700	3	3	6	6	6	6	